

## Fiche Technique

BL43-FR-FR-09



Barrière levante rapide de courte et moyenne portée avec lisse de section ovale renforcée, pour installation sur la voie publique: parking, gestion du trafic, ...

## COULEURS RAL STANDARDS



RAL 2000 (\*)  
Orange



RAL 3020  
Rouge Trafic



RAL 7016  
Gris anthracite

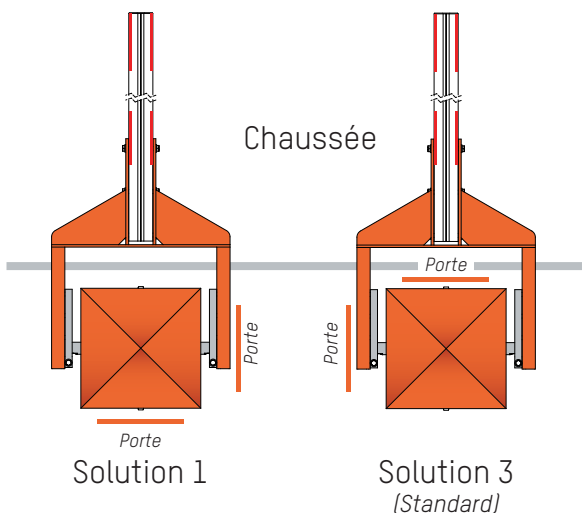


RAL 9010  
Blanc Trafic

(\*) Couleur standard. Toutes les autres couleurs doivent être spécifiées à la commande.

*Note: Ces références RAL sont disponibles sans supplément de prix.*

## CONFIGURATIONS



Access controlled...  
Future secured

## DESCRIPTION

1. Carrosserie en tôles d'acier pliées et soudées, de 3 à 8 mm d'épaisseur.
2. Portes latérale et frontale avec joint d'étanchéité périphérique et serrures à clef, assurant un accès aisé au mécanisme. Deux configurations sont possibles pour leur disposition (voir illustration).
3. Capot supérieur amovible, verrouillé par serrure à clef.
4. Lisse centrale ovale renforcée de section 175 x 100 mm, en aluminium, laquée blanc avec bandes réfléchissantes rouges.
5. Arbre d'entraînement de la lisse plein, de diamètre 50 mm, monté sur 2 paliers lubrifiés à vie.
6. Groupe électromécanique:
  - Motoréducteur asynchrone triphasé réversible, assurant la protection du mécanisme en cas de relevage forcé de la lisse par malveillance.
  - Transmission secondaire par pignon et roue dentée. Le maintien de la lisse dans ses 2 positions extrêmes (ouverte et fermée), de même que lors d'une commande Stop, est réalisé par un frein électromagnétique.
  - Variateur de fréquence assurant des accélérations progressives et des décélérations amorties, pour un mouvement sans vibrations, une inversion de sens sans à-coups (réouverture) et une protection accrue du mécanisme.
  - Limitation électronique du couple du groupe électromécanique permettant l'arrêt immédiat de la lisse pendant la fermeture en cas d'obstacle.
  - Interrupteurs de fin de course inductifs.
  - Équilibrage de la lisse par un ou plusieurs ressorts en compression, en fonction du poids de la lisse.
  - Levier pour relevage manuel de la lisse (sauf avec l'option «relevage automatique»)
7. Logique de commande électronique paramétrable permettant différentes options de commande et/ou d'accessoires complémentaires.
  - Bornier de raccordement avec l'extérieur sur la logique:
  - Donnant l'état de la position de la barrière (ouverte ou fermée),
  - Donnant l'état des détecteurs de présence,
  - Permettant la commande maître-esclave pour 2 barrières en vis-à-vis (mouvement d'une barrière commandé par l'autre barrière).
  - ...

## CARACTÉRISTIQUES TECHNIQUES STANDARD

Alimentation électrique	Monophasée 230 VAC, 50/60 Hz <i>(Ne pas raccorder à un réseau isolé de la terre ou à un réseau de distribution industriel à la terre d'impédance élevée)</i>
Consommation nominale	450 W
Moteur	Asynchrone triphasé de 250 W
Réducteur de vitesse	Réversible, à couple conique, de facteur de service 1,2
Longueur utile de la lisse (L)	De 2 à 6 m, par multiple de 0,5 m
Fonctionnement non perturbé par des vents de 120 km/h	
T° ambiante de fonctionnement	Entre -20 et +50°C <i>(sans chauffage optionnel)</i>
Humidité relative admissible	95%, sans condensation
Temps d'ouverture/fermeture minimum	3,5 s <i>(paramétrable via la logique de commande)</i>
Poids net <i>(hors lisse)</i>	250 kg
MCBF <i>(nb moyen de cycles entre pannes)</i>	En respectant un entretien normal, 3.000.000 cycles
IP	44
CE	Conforme aux normes européennes

## TRAITEMENT DES SURFACES

- Pièces mécaniques internes électrozinguées.
- Carrosserie complète *(fût, semelle, capot et portes)*: poudrage zinc + peinture époxy structurée. Épaisseur totale du traitement supérieure à 160 µm.

## TRAVAUX A RÉALISER PAR LE CLIENT

- Fixation au sol adaptée à la nature de celui-ci.
- Alimentation électrique.
- Câblage vers périphériques externes éventuels.

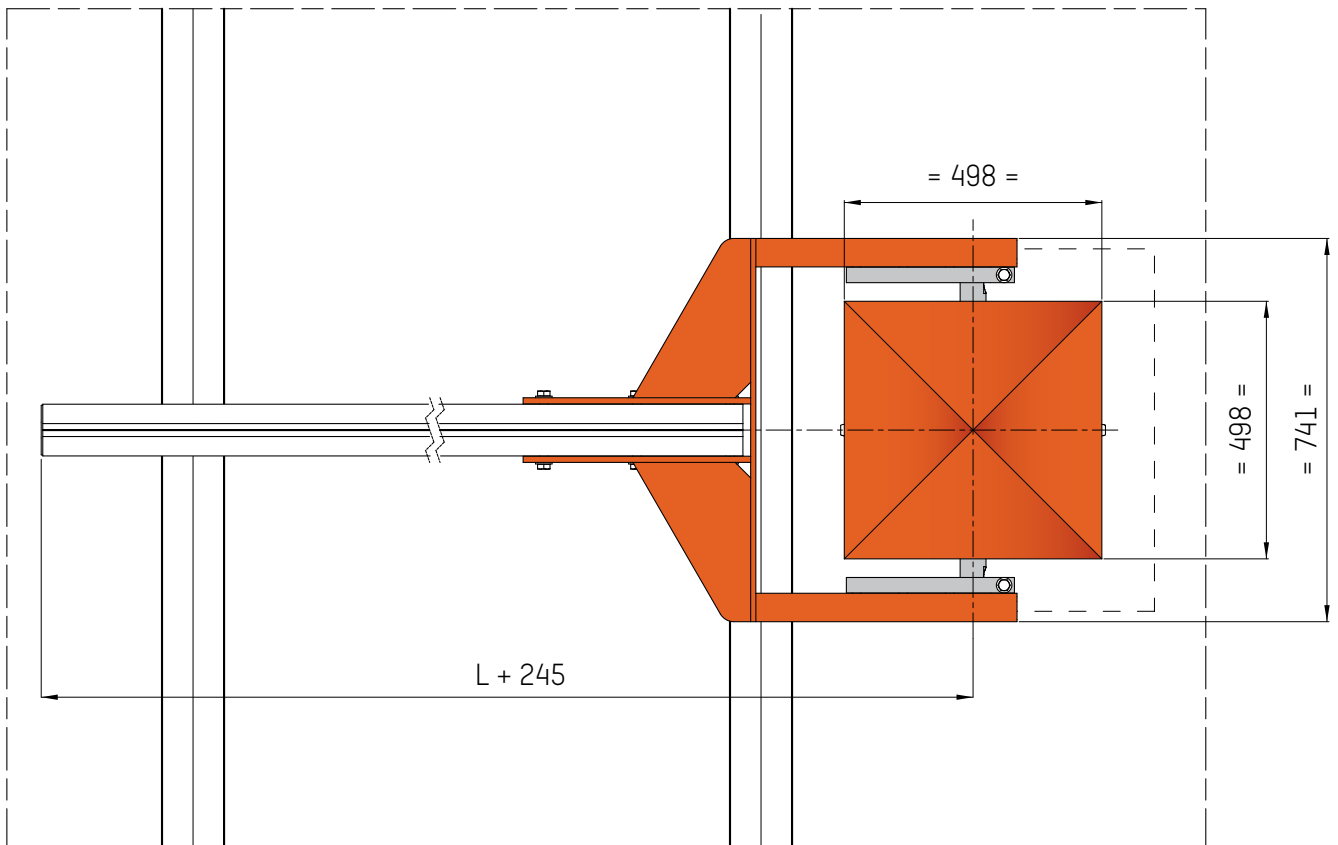
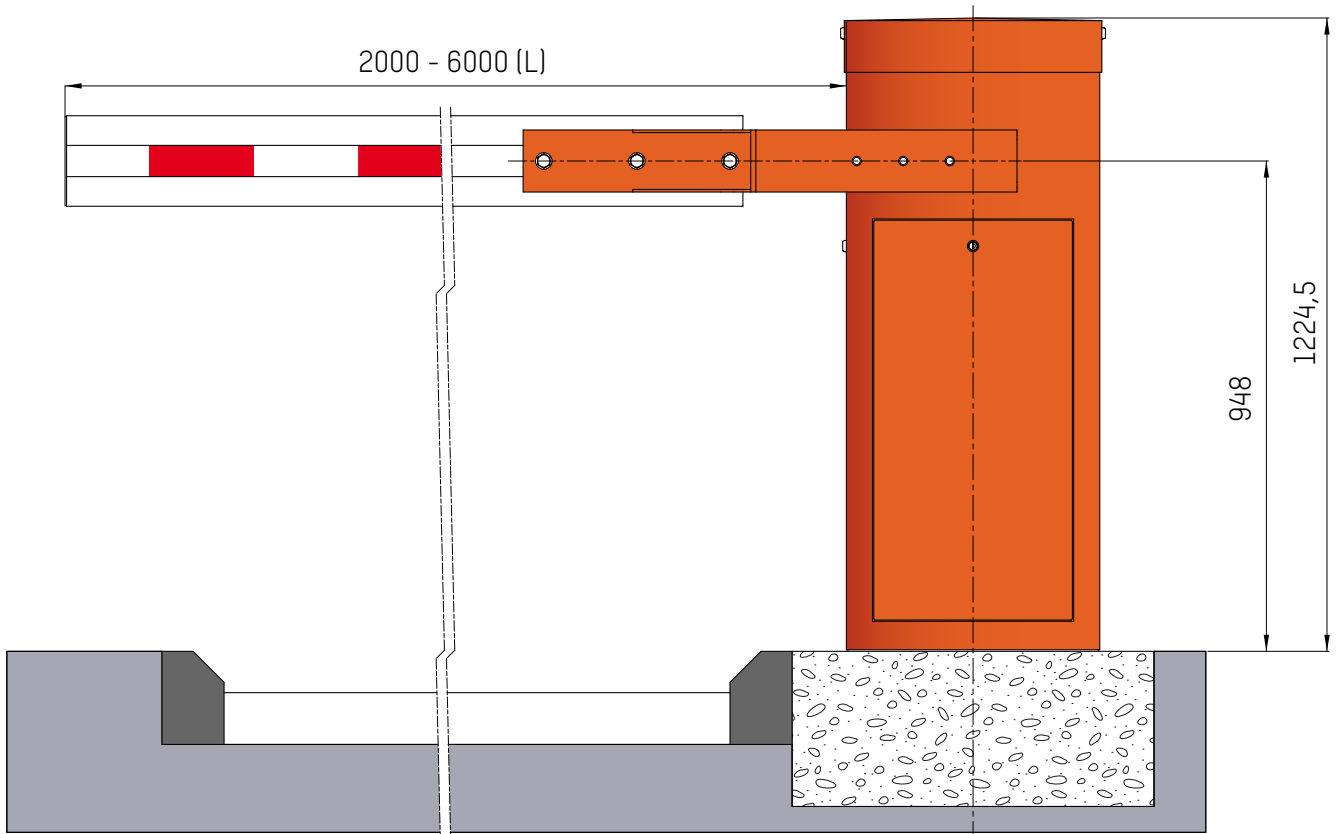
*Note: se conformer au plan d'installation (CH6943).*

## OPTIONS

1. Filet rigide articulé en aluminium.
2. Étrier déporté à droite ou à gauche.
3. Relevage automatique de la lisse en cas de coupure de courant.
4. Verrouillage de la lisse en position ouverte et/ou fermée. Le comportement souhaité en cas de panne de courant *(verrouillage ou non)* doit être précisé à la commande
5. Doubles fins de course pour information des statuts de la barrière en cas de panne de courant.
6. Lyre: fixe, réglable, électromagnétique, anti-vandalisme, anti-vandalisme avec ventouse magnétique, articulée, électroverrouillable.
7. Socle pivotant avec doigt de rupture en cas de choc et report d'information sur la position du fût par contacts secs.
8. Ceinture anti-vandalisme, empêchant le forçage des portes et capot.
9. Cache boulon - protection lisse contre le vandalisme.
10. Information intrusion capot & porte *(contact sec)*.
11. Boîte à bouton(s) poussoir(s).
12. Ouverture urgence pompiers.
13. Horloge programmable *(hebdomadaire ou annuelle)*.
14. Interrupteur à clef sur fût.
15. Émetteur/récepteur radio.
16. Boucle de détection de véhicules.
17. Détecteurs de présence pour boucle.
18. Cellule photo-électrique pour ouverture, fermeture, ou arrêt automatique de la lisse.
19. Potelet support de cellule.
20. Montage de la cellule.
21. Détecteur ultrasonique dans fût.
22. Carte d'extension Entrées/Sorties CAN.
23. Compteur totaliseur *(avec ou sans RAZ)*.
24. Leds sur lisse.
25. Feux de signalisation *(Leds)* seuls ou sur potelet fixé sur fût.
26. Poteau pour feux de signalisation.
27. Carte AS1049 pour feux de signalisation tiers.
28. Alarme sonore 100dB (±5) - montage interne.
29. Panneau STOP de diamètre 300 mm.
30. Flash led sur capot pour signalement de la lisse en mouvement.
31. Module leds anti-vandalisme sur capot.
32. Peinture d'une autre couleur RAL.
33. Traitement pour milieu salin agressif.  
*(recommandé lorsque la barrière peut subir des agressions salines, notamment lors d'installation à moins de 10 km d'une côte maritime): sablage + métallisation Alu Zinc 40 µm intérieur / 80µm extérieur + polyzinc 80 µm + peinture poudre 80 µm)*
34. Socle de surélévation.
35. Alimentation 120 VAC - 60 Hz.
36. Chauffage thermostaté 250 ou 500 W pour fonctionnement jusqu'à -25 ou -45°C.

*Note: pour les restrictions concernant les options, se reporter au tarif.*

## DIMENSIONS STANDARD (mm)



### International & Headquarters

#### Automatic Systems SA

5 avenue Mercator  
1300 Wavre - Belgique  
Tel.: +32.(0)10.23.02.11

Email: [sales.asgroup@automatic-systems.com](mailto:sales.asgroup@automatic-systems.com)

#### Belgium

##### Automatic Systems SA (Bruxelles & Wallonie)

5 avenue Mercator  
1300 Wavre - Belgique  
Tel.: +32.(0)10.23.02.11

Email: [sales.be@automatic-systems.com](mailto:sales.be@automatic-systems.com)

##### Automatic Systems Vlaanderen

Prins Boudewijnlaan 17 Unit 9A  
2550 Kontich - Belgique  
Tel.: +32.(0)3.870.59.59

Email: [sales.be@automatic-systems.com](mailto:sales.be@automatic-systems.com)

#### France

##### Automatic Systems SAS - Persan

22, rue du 8 mai 1945  
95340 Persan - France  
Tel.: +33.(0)1.30.28.95.50

Email: [sales.fr@automatic-systems.com](mailto:sales.fr@automatic-systems.com)

##### Automatic Systems SAS - Suresnes

3 Rue Salomon De Rothschild  
92150 Suresnes  
Tel.: +33.(0)1.41.11.40.20

Email: [sales.fr@automatic-systems.com](mailto:sales.fr@automatic-systems.com)

##### Automatic Systems SAS - Lyon

Immeuble Le Québec  
685, rue Juliette Récamier  
69970 Chaponnay - France  
Tel.: +33.(0)1.30.28.95.50

Email: [sales.fr@automatic-systems.com](mailto:sales.fr@automatic-systems.com)

#### Spain

##### Automatic Systems Española SAU

Calle Bolivar, n° 24 Portal B 2° D  
28045 Madrid - España  
Tel.: +34.(0)91.659.07.66

Email: [sales.ca@automatic-systems.com](mailto:sales.ca@automatic-systems.com)

##### Automatic Systems Española SAU

Calle Vallés, 52-54 - El Prat de Llobregat  
08820 Barcelona - España  
Tel.: +34.(0)93.478.77.55

#### Great Britain

##### Automatic Systems Equipment UK Ltd.

Units 18 - 19 Babbage House  
Northampton Science Park  
Kings Park Road  
Northampton  
NN3 6LG - UK  
Tel.: +44 (0)16.04.65.42.10

Email: [sales.uk@automatic-systems.com](mailto:sales.uk@automatic-systems.com)

#### Canada

##### Automatic Systems America Inc.

4005 Matte blvd., unit D  
Brossard J4Y 2P4 - Canada  
Tel.: +1 450 659 07 37

Email: [sales.nam@automatic-systems.com](mailto:sales.nam@automatic-systems.com)

#### United States

##### Automatic Control Systems Inc.

45 Rockefeller Plaza, suite 2000  
New York City, NY 10111 - USA  
Tel.: +1 516 944 94 98

E-mail: [sales.nam@automatic-systems.com](mailto:sales.nam@automatic-systems.com)